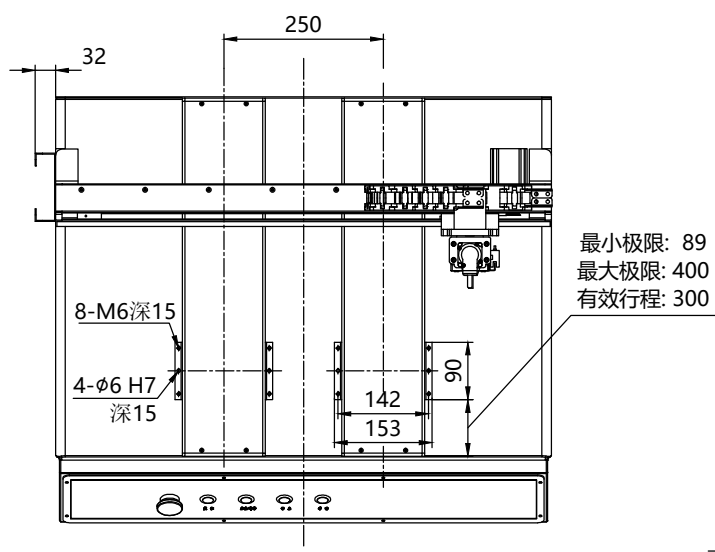
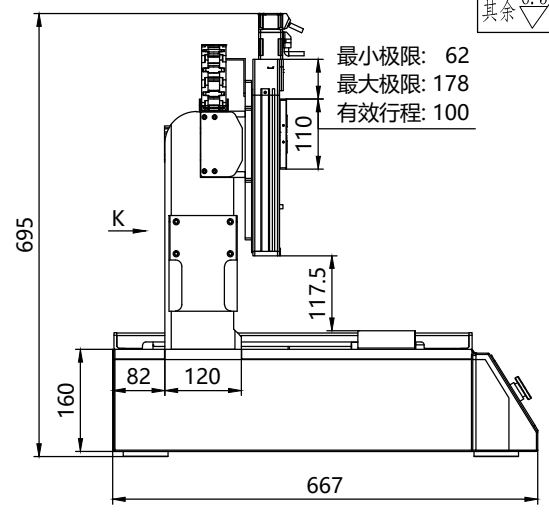
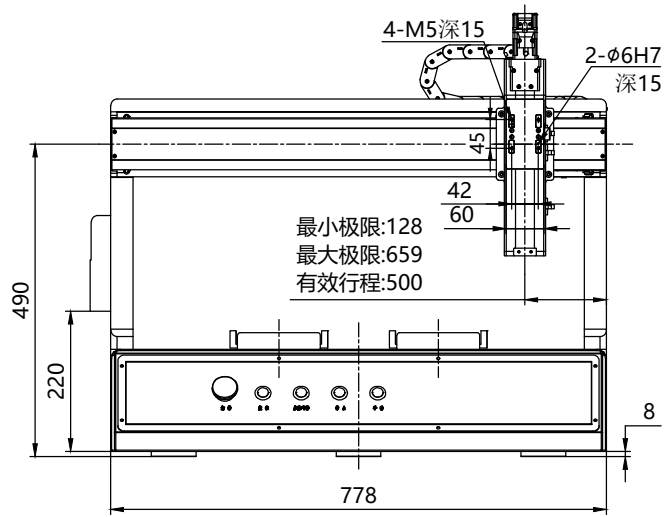
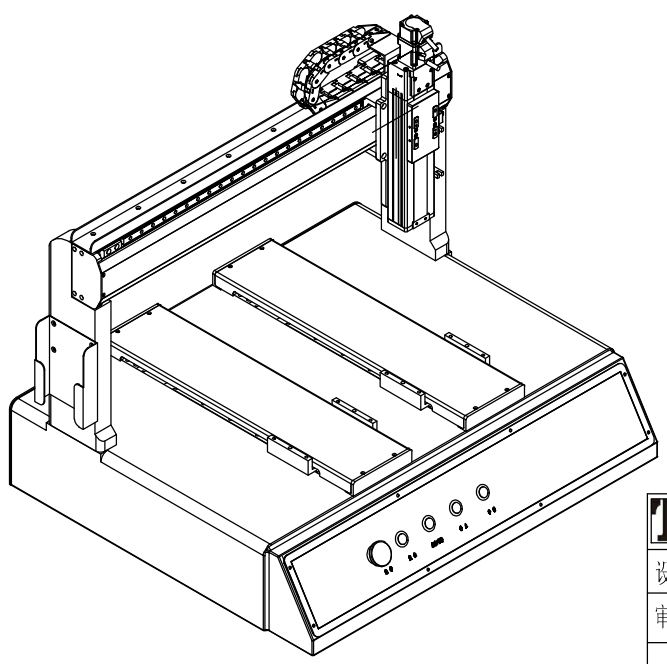
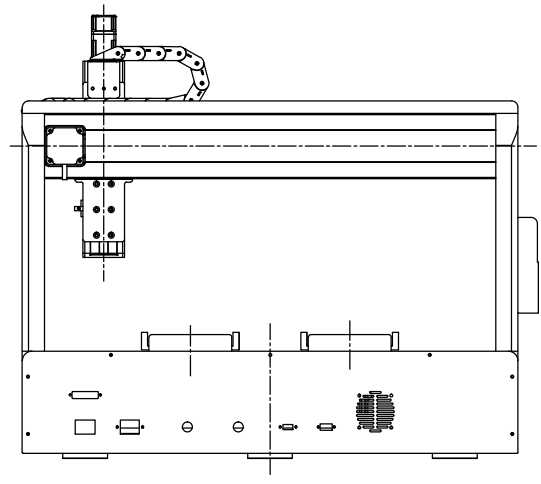


其余 6.3



K向视图



THOREAU		深圳市索罗机器人有限公司 Shenzhen Soro Robot Co., Ltd		
设计	日期	材料	国标铝	表面处理
审核	日期	名称:	三轴机械平台	
公差要求	线性公差 $X, Y = \pm 0.05$ $Z = \pm 0.2$	规格:		
单位	比列	图号:	数量	版本
mm	1:1	TCD-75331	1	00